



VA 521 - Kompakter Inline Durchfluss-Sensor für Druckluft und weitere Gasarten

Keine Einlaufstrecken notwendig - Strömungsgleichrichter integriert - Sensoreinheit demontierbar

Der neu entwickelte VA 521 kombiniert moderne digitale Schnittstellen zur Anbindung an Energiemonitoring Systeme mit einer kleinen, kompakten Bauart. Der VA 521 kommt immer dann zum Einsatz, wenn viele Maschinen (Druckluftverbraucher) in ein Energiemonitoring - Netzwerk eingebunden werden soll.



Anzeigewerte im Display um 180° drehbar, z. B. bei Einbau über Kopf

Display zeigt 2 Werte gleichzeitig an:

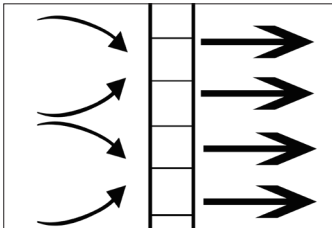
- Aktueller Durchfluss in m³/h, l/min,...
- Gesamtverbrauch (Zählerstand) in m³, l, kg
- Temperaturmessung

Einschraubgewinde:

Einfacher Einbau in die vorhandene Rohrleitung durch integrierten Messblock (passend für 1/2", 3/4", 1", 1 1/4", 1 1/2" oder 2" Leitungen)

Die Vorteile auf einen Blick:

- Kompakte, kleine Bauweise - zum Einsatz in Maschinen, hinter Wartungseinheit am Endverbraucher
- Alle Schnittstellen sind über das Display frei parametrierbar
- Modbus-RTU Ausgang
- 4...20 mA Analogausgang für aktuellen Durchfluss
- Impulsausgang gesamter Durchfluss (Zählerstand), galvanisch isoliert. Optional: M-Bus, Ethernet-Interface oder PoE
- **NEU:** Integrierter Drucksensor als Option



Integrierter Strömungsgleichrichter - keine Einlaufstrecken notwendig

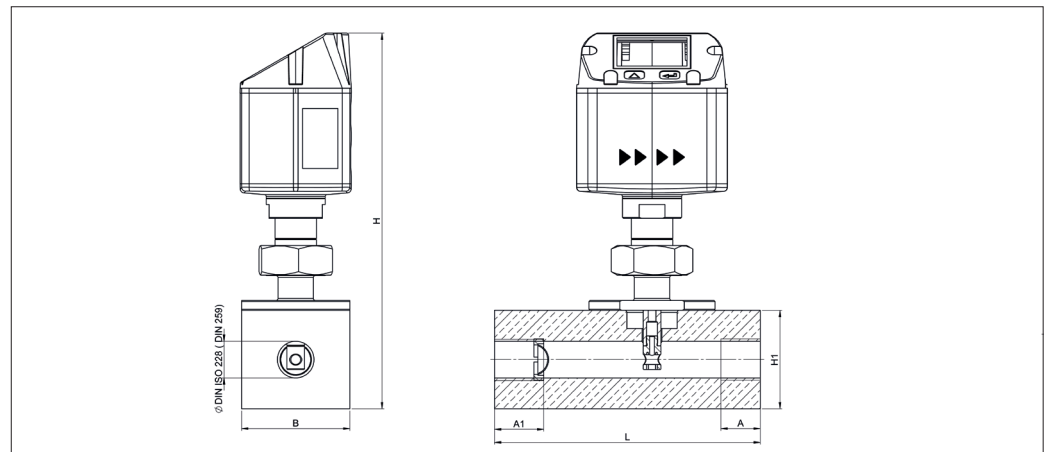


Per Tastendruck:

- Zählerstand zurücksetzen
- Einheiten auswählen
- Schnittstellen parametrieren



Der Sensor kann aus dem Messblock entfernt und gereinigt werden.



Messbereiche Durchfluss VA 521 (Max-Version 185 m/s) für Druckluft (ISO 1217:1000 mbar, 20 °C) Messbereiche für andere Gasarten siehe Seite 118 bis 121

Messstrecke	Gewinde	Messbereichsendwerte		L mm	B mm	H1 mm	H mm	A1 mm	A mm
		m³/h	cfm						
DN 15	G 1/2"	90 m³/h	50	135	55	50	109,65	25	20
DN 20	G 3/4"	170 m³/h	100	135	55	50	109,65	26	20
DN 25	G 1"	290 m³/h	170	135	55	50	109,65	33	25
DN 32	G 1 1/4"	530 m³/h	310	135	80	80	215,45	35	25
DN 40	G 1 1/2"	730 m³/h	430	135	80	80	215,45	36	25
DN 50	G 2"	1195 m³/h	700	135	80	80	215,45	44	30

Beispiel-Bestellcode VA 521:

0696 0521_A1_B1_C1_D1_E1_F1_G1_H1_I1_J1_K1_L1_M1_R1

Messblock	
A2	1/2"
A3	3/4"
A4	1"
A5	1 1/4"
A6	1 1/2"
A7	2"

Gewindeausführung	
B1	G Innengewinde
B2	NPT Innengewinde

Materialart	
C1	Aluminium
C2	Edelstahl 316L

Abgleich/Kalibration	
D1	kein Echtgasabgleich - Gasarteinstellung per Gaskonstante
D2	Echtgasabgleich in der unten ausgewählten Gasart

Gasart	
E1	Druckluft
E2	Stickstoff (N2)
E3	Argon (Ar)
E4	Kohlendioxid (CO2)
E5	Sauerstoff (O2)
E6	Lachgas (N2O)
E7	Erdgas (NG)
E90	weiteres Gas / bitte Gasart angeben (auf Anfrage)
E91	Gasgemisch / bitte Mischungsverhältnis angeben (auf Anfrage)

Messbereich (siehe Tabelle)	
F1	Low-Speed Version (50 m/s)
F2	Standardversion (92,7 m/s)
F3	Max-Version (185 m/s)
F4	High-Speed-Version (224 m/s)

Bezugsnorm	
G1	20 °C, 1000 mbar
G2	0 °C, 1013,25 mbar
G3	15 °C, 981 mbar
G4	15 °C, 1013,25 mbar

Option Display	
H1	mit integriertem Display
H2	ohne Display

Option Druckmessung (nur mit: E1, E2, E3, M1, N1, O1)	
I1	ohne Drucksensor
I2	mit integriertem Drucksensor 0...16 bar(g) (Ausgabe nur über digitale Schnittstellen)
I3	mit integriertem Drucksensor 10...2000 mbar (abs), für Vakuumanwendungen (Ausgabe nur über digitale Schnittstellen)

Option Signal / Busanbindung	
J1	1 x 4...20 mA Analogausgang (galv. nicht getrennt), Impulsausgang, RS 485 (Modbus-RTU)
J2	Ethernet-Interface (Modbus / TCP), 1 x 4...20 mA Analogausgang, (galv. nicht getrennt, RS), 485 (Modbus-RTU)
J3	Ethernet-Interface PoE (Modbus / TCP), 1 x 4...20 mA Analogausgang (galv. nicht getrennt), RS 485 (Modbus-RTU)
J4	M-Bus, 1 x 4...20 mA Analogausgang (galv. nicht getrennt), RS 485 (Modbus-RTU)

Strömungsgleichrichter	
K1	mit integriertem Strömungsgleichrichter, keine zus. Einlaufstrecke notwendig (bei Messblock 1/2" bis 2")

Genauigkeitsklasse	
L1	± 1,5% v. M. ± 0,3% v. E.
L2	± 1% v. M. ± 0,3% v. E.

Maximaler Druck	
M1	16 bar
M2	40 bar (nicht mit NPT Gewinde >1" erhältlich)

Oberflächenzustand	
N1	Normalausführung
N2	spezielle Reinigung öl- und fettfrei (z.B. für Sauerstoffanwendung etc.)
N3	Silikonfreie Ausführung inkl. spezielle Reinigung öl- und fettfrei

Zulassungen	
O1	keine Zulassung
O2	DVGW Zulassung für Erdgas (max. 16 bar)

Sondermessbereich	
R1	Sondermessbereich (Bei Bestellung bitte angeben)

Bestell-Nr. VA 521

BESCHREIBUNG	BESTELL-NR.
Kompakter Inline-Durchfluss Sensor	0696 0521 + Bestellcode A...R_

Weiteres Zubehör Seite 106 bis 110

TECHNISCHE DATEN VA 521	
Messgrößen:	m³/h, l/min (1000 mbar, 20 °C) bei Druckluft bzw. Nm³/h, NI/min (1013 mbar, 0 °C) bei Gasen
Einheiten über Tastatur am Display einstellbar:	m³/h, m³/min, l/min, l/s, ft/min, cfm, m/s, kg/h, kg/min, g/s, lb/min, lb/h
Sensor:	Thermischer Massenstromsensor
Messmedium:	Luft, Gase
Gasarten über CS Service Software oder CS Datenlogger einstellbar:	Luft, Stickstoff, Argon, CO2, Sauerstoff
Messbereich:	Siehe Tabelle
Genauigkeit: (v. M. = vom Messwert) (v. E. = vom Endwert)	± 1,5 % v. M. ± 0,3 % v. E. auf Wunsch: ± 1 % v. M. ± 0,3 % v. E.
Einsatztemperatur:	-30...80 °C, -20...80 °C mit Drucksensor
Betriebsdruck:	Bis 16 bar, optional 40 bar
Digitalausgang:	RS 485 Schnittstelle, (Modbus-RTU), optional M-Bus, Ethernet-Interface oder PoE
Analogausgang:	4...20 mA für m³/h bzw. l/min
Impulsausgang:	1 Impuls pro m³ bzw. pro Liter galvanisch isoliert. Impulswertigkeit am Display einstellbar. Alternativ ist der Impulsausgang als Alarmrelais nutzbar.
Versorgung:	18...36 VDC, 5 W
Bürde:	< 500 Ω
Gehäuse:	Polycarbonat (IP 65)
Messblock:	Aluminium, 316L
Anschlussgewinde der Messblöcke:	G 1/2" bis G 2" (BSP British Standard Piping) bzw. 1/2" bis 2" NPT-Gewinde
Einbaulage:	beliebig